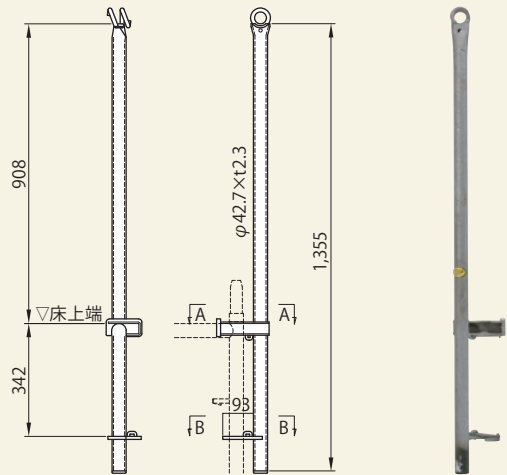


### 先行親綱支柱建枠用 F1 LSP-F

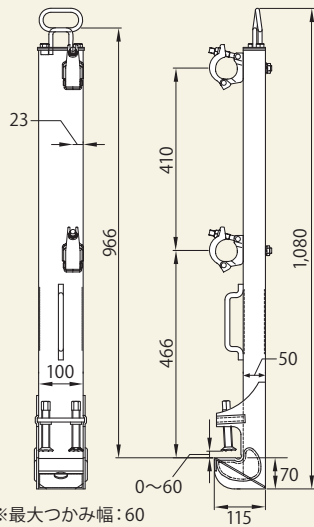
コード 01043-61



識別色   
重量: 4.6kg

### 親綱支柱 K型 クランプ付

コード 01043-82

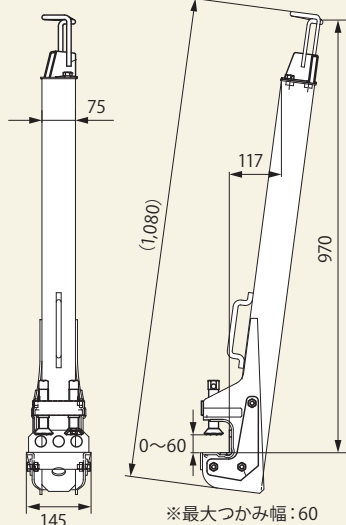


※使用ラチェットサイズ: 17

識別色   
重量: 7.5kg

### 親綱支柱 直交・平行兼用 C型

コード 01043-80



※使用ラチェットサイズ: 21

識別色   
重量: 10kg

### 親綱支柱 屋根用 N5

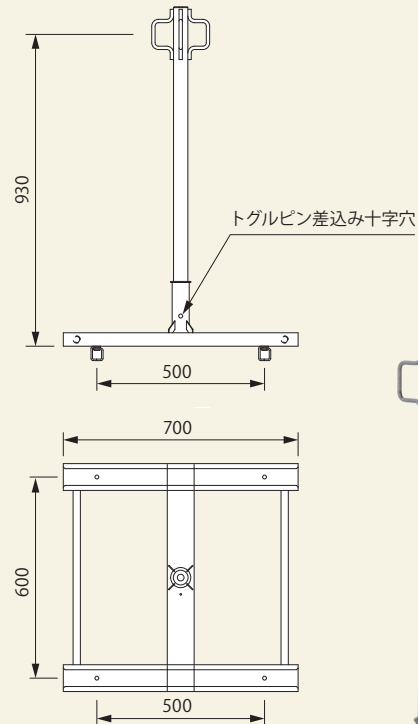
コード 01043-78

重量: 3kg

### 親綱支柱 ベース屋根用 N6

コード 01043-79

重量: 8kg



●折板屋根の条件  
馳 (ハゼ) 締めタイプ  
ピッチ: 400・450・500・550・600mm  
板厚: 0.6~1.2mm

識別色

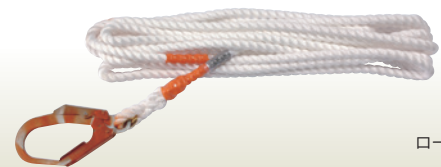
### 親綱緊張器 フック付 セーブマンSM16

コード 01043-84



重量: 1.1kg

### 親綱ロープ



ロープ径 φ 16

コード	商品名	識別色
01043-08	親綱ロープ 8m	<span style="display:inline-block; width:10px; height:10px; background-color:black;"></span>
01043-10	親綱ロープ 10m	<span style="display:inline-block; width:10px; height:10px; background-color:orange;"></span>
01043-15	親綱ロープ 15m	<span style="display:inline-block; width:10px; height:10px; background-color:green;"></span>
01043-20	親綱ロープ 20m	<span style="display:inline-block; width:10px; height:10px; background-color:blue;"></span>