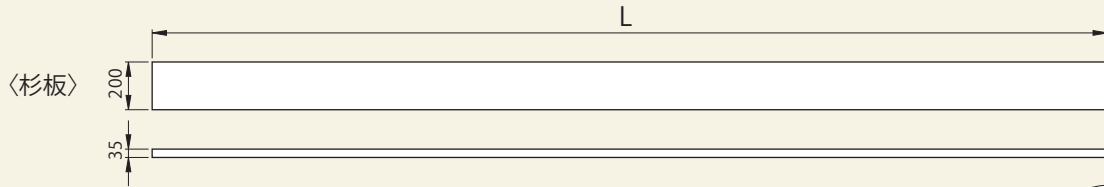


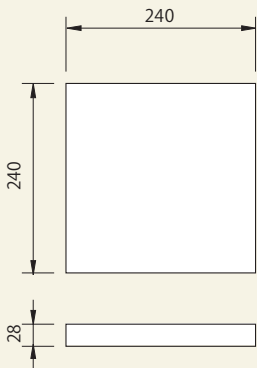
足場板

杉板足場板・敷板

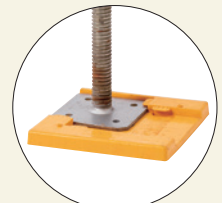
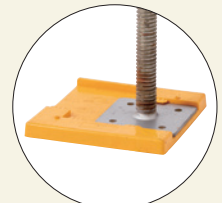
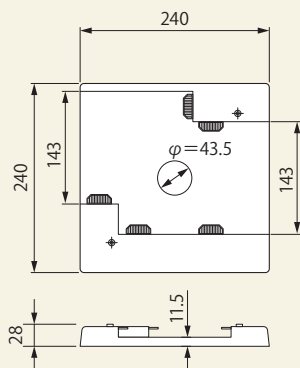
足場板・敷板



敷板ピース 24・24 (合板)
[コード] 01075-02



敷板 ウルトラワイドベース角兼用 室内用
[コード] 01075-04



センター部

カド部

足場板

コード	商品名	識別色	寸法(mm)	重量(kg)	結束数量
01074-20	杉板足場板 2m		35・200・2,000	6	50
01074-40	杉板足場板 4m		35・200・4,000	11	50
01075-52	敷板 2m (杉板)		35・200・2,000	6	50
01075-54	敷板 4m (杉板)		35・200・4,000	11	50
01075-02	敷板ピース 24・24(合板)	—	28・240・240	1	—
01075-04	敷板 ウルトラワイドベース角兼用 室内用		28・240・240	0.25	—
01080-20	パタ角 2m 木製		90・90・2,000	13	—
01080-40	パタ角 4m 木製		90・90・4,000	26	—

■安全積載荷重 (kg)

断面		合板足場板の支点間隔 (m)			
		0.9	1.2	1.5	1.8
板幅 (mm)	板厚 (mm)	集中荷重	集中荷重	集中荷重	集中荷重
240	28	229	172	138	114

※合板足場板にかかる許容曲げ応力の値は、労働安全衛生規則第563条により165kg/cm²をこえないこととされています。この値をもとにして、許容積載荷重を求めたものです。

