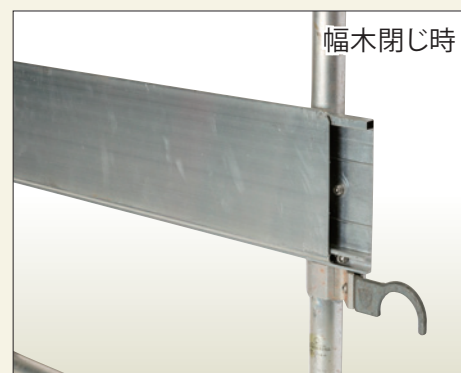
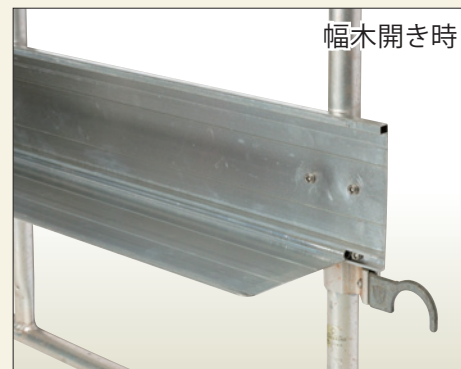
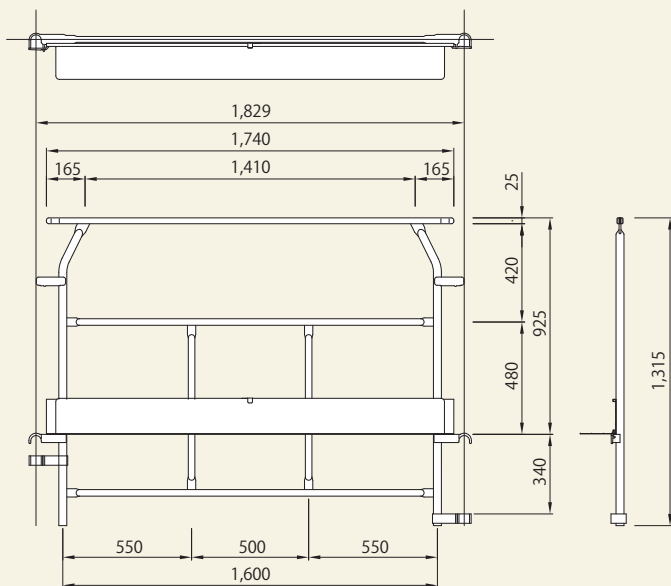


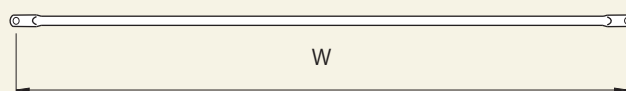
先行手摺枠 パラペッター

先行手摺枠 パラペッターAP-18H幅木付  
 [コード]01532-25



コード	商品名	識別色	幅(mm)	高さ(mm)	重量(kg)	結束数量
01532-21	先行手摺枠 パラペッターAP-06H 幅木付	黒	381	1310	5.5	22
01532-22	先行手摺枠 パラペッターAP-09H 幅木付	緑	685	1310	6.3	
01532-23	先行手摺枠 パラペッターAP-12H 幅木付	オレンジ	990	1310	8	
01532-24	先行手摺枠 パラペッターAP-15H 幅木付	黄	1295	1310	9	
01532-25	先行手摺枠 パラペッターAP-18H 幅木付	黒	1600	1310	10	

下さん



コード	商品名	識別色	W寸法(mm)	結束数量	重量(kg)
01013-31	下さん BRDX6 インチサイズ用	オレンジ	610	100	0.7
01013-32	下さん BRDX9 インチサイズ用		914	100	1
01013-33	下さん BRDX12 インチサイズ用		1219	100	1.3
01013-34	下さん BRDX15 インチサイズ用		1524	100	1.6
01013-35	下さん BRDX18 インチサイズ用		1829	100	1.9