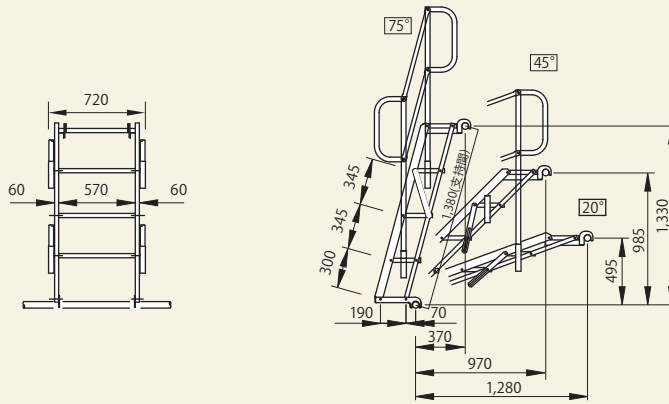


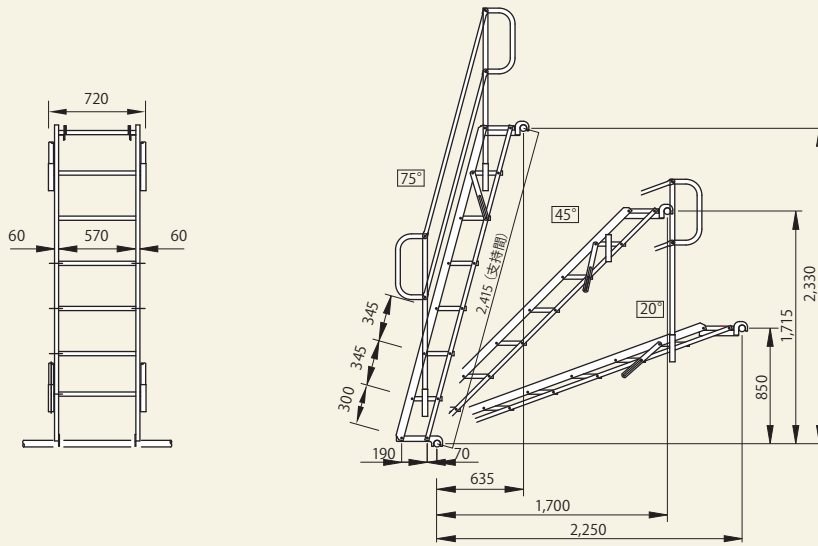
法面用アルミ階段 1.2m

【コード】01023-12



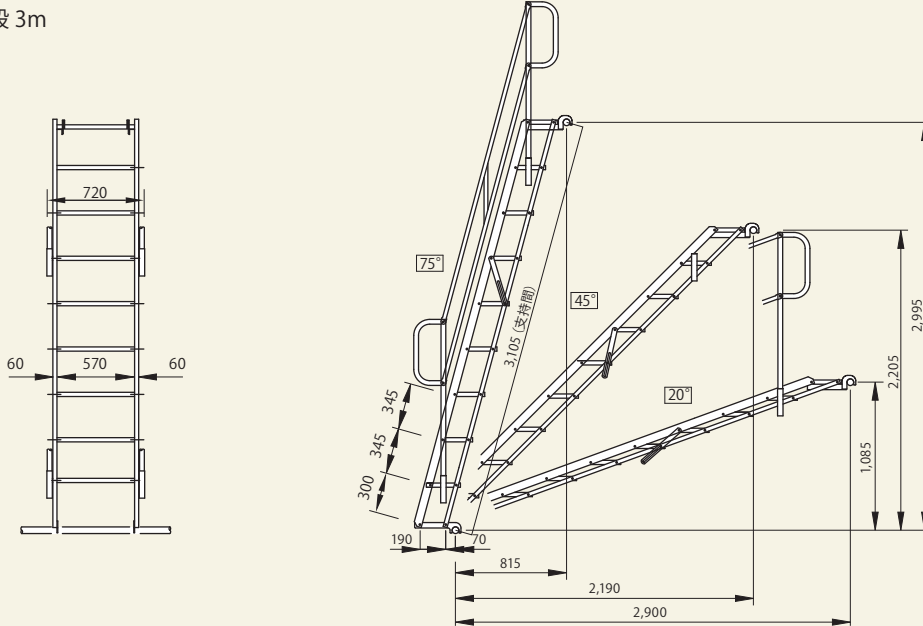
法面用アルミ階段 2m

【コード】01023-20



法面用アルミ階段 3m

【コード】01023-30



コード	商品名	識別色	支持間隔 L (mm)	本体重量 (kg)	手摺重量 (片側/kg)	踏み板 (枚)	踏み板寸法 (mm)	許容荷重 (kg)	取付角度自在
01023-12	法面用アルミ階段 1.2m	—	1,380	15	—	4	D250×W570	250	20~75°
01023-13	法面用アルミ階段手摺 1.2m	■	—	—	3.6	—	—	—	—
01023-20	法面用アルミ階段 2m	—	2,415	22.5	—	7	D250×W570	250	20~75°
01023-21	法面用アルミ階段手摺 2m	■	—	—	4.5	—	—	—	—
01023-30	法面用アルミ階段 3m	—	3,105	28.5	—	9	D250×W570	250	20~75°
01023-31	法面用アルミ階段手摺 3m	■	—	—	5	—	—	—	—