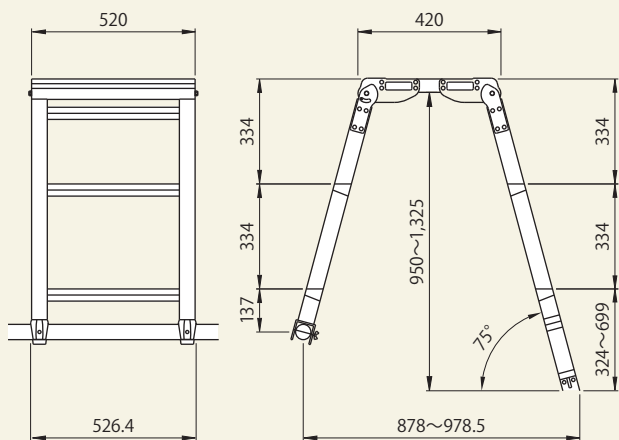


アルバステップ本体 ALV11

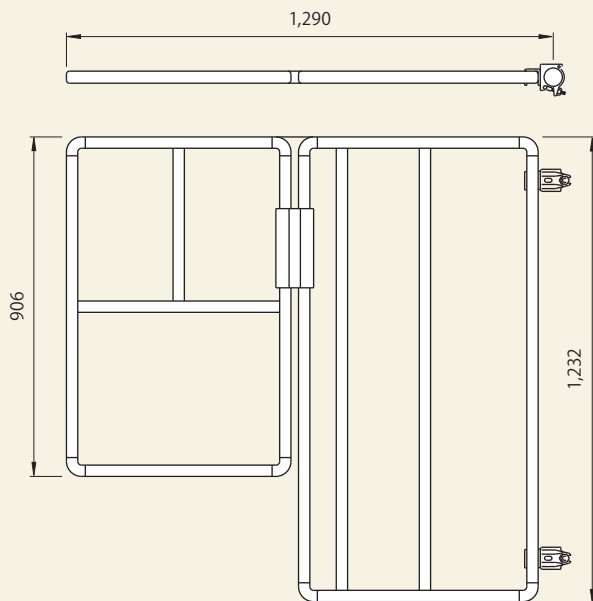
コード 01015-46



重量: 12kg

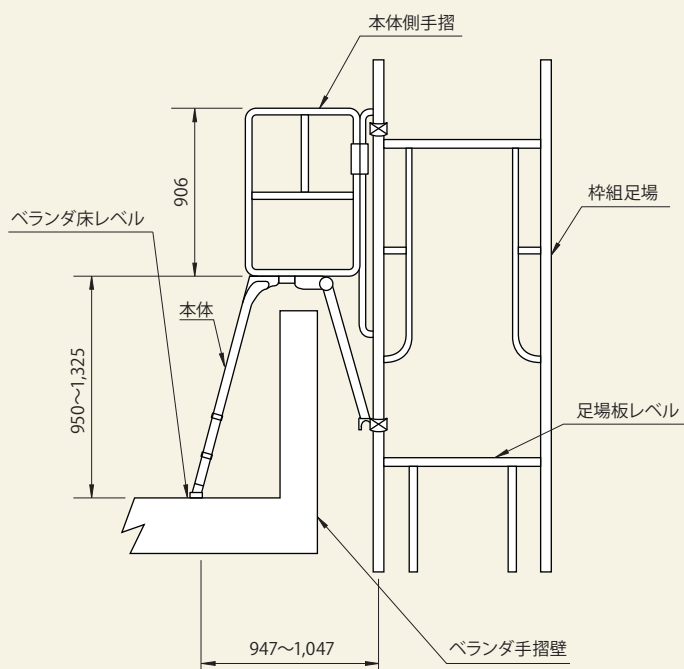
アルバステップ手摺 ALVR11

コード 01015-47



重量: 6.4kg

アルバステップ 組立図



施工例

