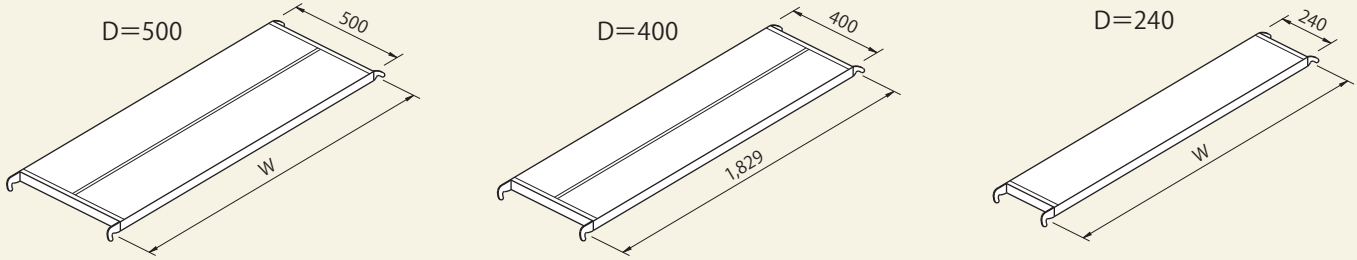


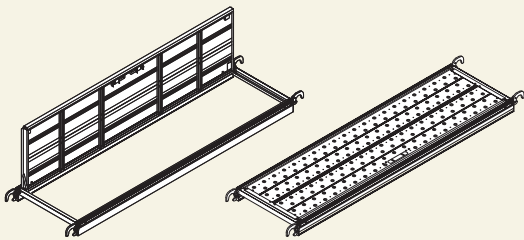
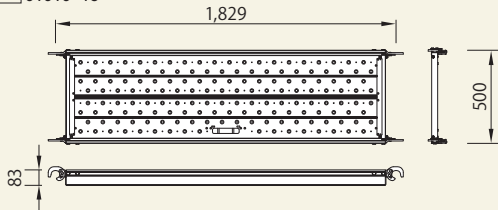
鋼製布板



D寸法 (mm)	W寸法 (mm)	識別色	コード	商品名	重量 (kg)	結束数量	積載荷重 (kN(t))
500	1,829		01010-10	鋼製布板 BKN6	15.8	40	2.45 (0.25)
	1,524		01010-06	鋼製布板 BKN5	13.6	40	
	1,219		01010-04	鋼製布板 BKN4	11.3	40	
	914		01010-02	鋼製布板 BKN3	9.1	40	
	610		01010-22	鋼製布板 BKN2	6	40	
400	1,829		01010-11	鋼製布板 BKN640	14.5	—	1.96 (0.20)
	1,829		01010-09	鋼製布板 BKN624	8.5	80	1.176 (0.12)
240	1,524		01010-05	鋼製布板 BKN524	7.5	80	
	1,219		01010-03	鋼製布板 BKN424	6.4	80	
	914		01010-01	鋼製布板 BKN324	5.2	80	
	610		01010-21	鋼製布板 BKN224	3	80	

アルミ製布板全面開閉式 ALTH518S

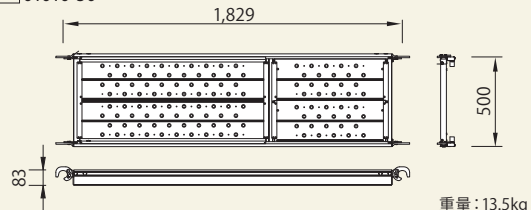
コード 01010-46



識別色
重量: 12kg

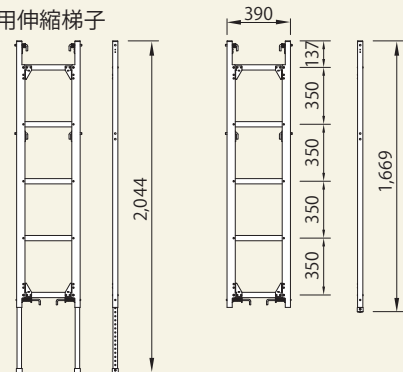
タラップボード ALTK518S

コード 01010-50



タラップボード用伸縮梯子

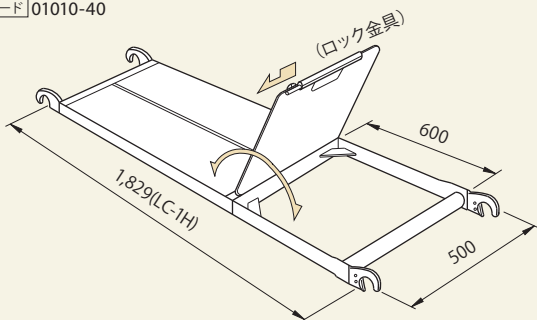
コード 01010-54



識別色

鋼製布板 ハッチ付

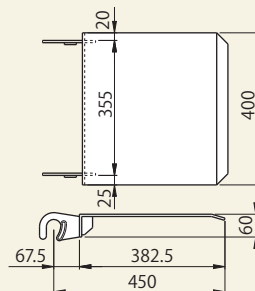
コード 01010-40



識別色
重量: 22kg 積載荷重: 2.45kN (0.25t)

すき間ステップ CKN450

コード 01010-81

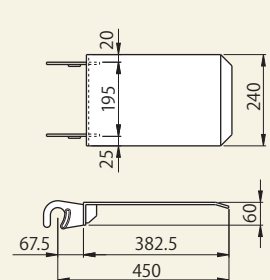


※フックの位置は外側のタイプもあります。

識別色
重量: 5.7kg 結束数量: 10

補助ステップ HP2445

コード 01010-72



識別色
重量: 3.9kg 結束数量: 10