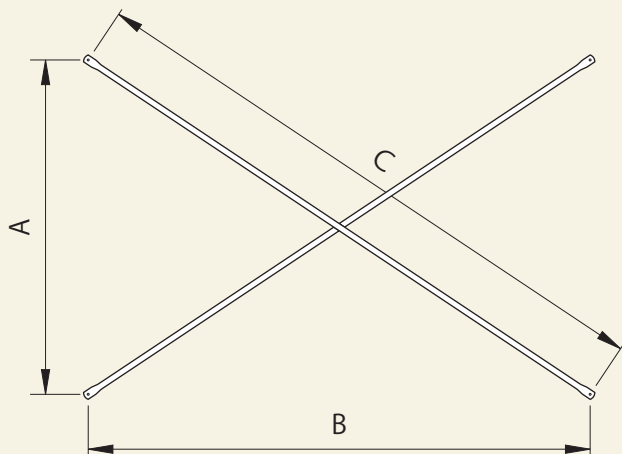


交叉筋違



A寸法 (mm)	B寸法 (mm)	C寸法 (mm)	識別色	コード	商品名	重量 (kg)	結束数量
1,219	1,829	2,198	黒	01005-12	交叉筋違 A14	4.2	100
	1,524	1,952	黄	01005-11	交叉筋違 A11	3.7	100
	1,219	1,724	青	01005-10	交叉筋違 A13	3.3	100
	914	1,524	紫	01005-07	交叉筋違 A012	2.9	100
	610	1,363	黒	01005-04	交叉筋違 A12	2.6	100
914	1,829	2,045	紫	01005-09	交叉筋違 A19	3.9	100
	1,524	1,777	赤	01005-08	交叉筋違 A18	3.4	100
	914	1,293	茶	01005-27	交叉筋違 A07	2.4	100
	610	1,099	オレンジ	01005-03	交叉筋違 A09	2.1	100
610	1,829	1,928	緑	01005-06	交叉筋違 A08	3.7	100
	1,524	1,642	黄	01005-05	交叉筋違 A9	3.5	100
	610	863	緑	01005-26	交叉筋違 A06	1.7	100
280	1,829	1,850	茶	01005-02	交叉筋違 A165	3.5	100
	1,524	1,549	緑	01005-01	交叉筋違 A16	3	100
	1,219	1,251	オレンジ	01005-25	交叉筋違 A05	2.5	100
	914	956	黒	01005-24	交叉筋違 A04	1.9	100
	610	671	黄	01005-23	交叉筋違 A03	1.4	100

進入防止扉 900・1200兼用

[コード] 01006-11

