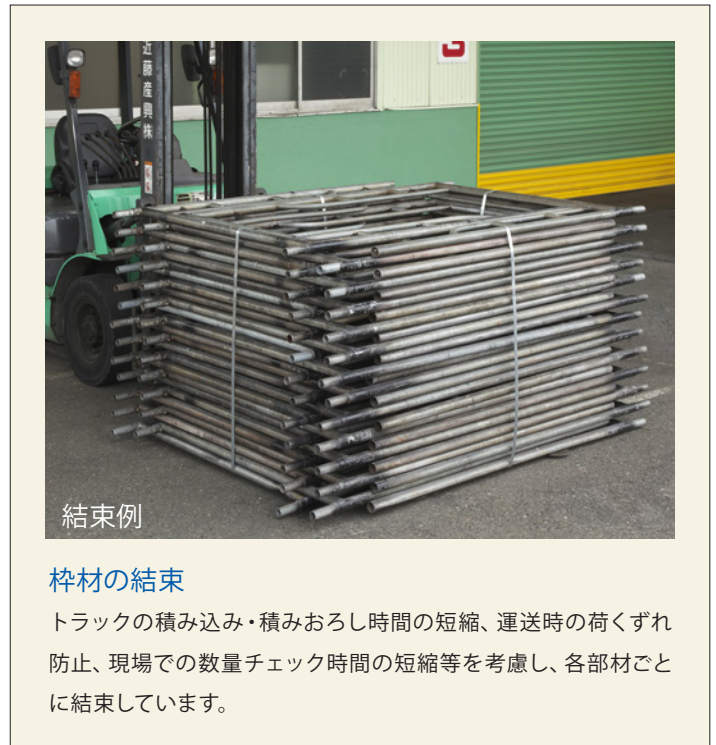
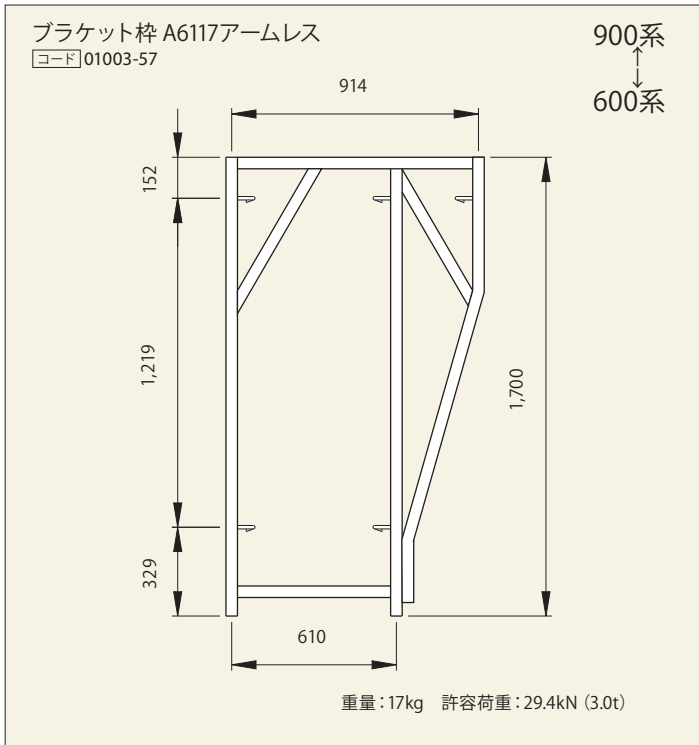


| 適合筋違スパン | 識別色 | 適合筋違名 | コード |
|---------|-----|-----------|----------|
| 1,829mm | | 交叉筋違 A14 | 01005-12 |
| 1,524mm | | 交叉筋違 A11 | 01005-11 |
| 1,219mm | | 交叉筋違 A13 | 01005-10 |
| 914mm | | 交叉筋違 A012 | 01005-07 |
| 610mm | | 交叉筋違 A12 | 01005-04 |



| 適合筋違スパン | 識別色 | 適合筋違名 | コード |
|---------|-----|-----------|----------|
| 1,829mm | | 交叉筋違 A14 | 01005-12 |
| 1,524mm | | 交叉筋違 A11 | 01005-11 |
| 1,219mm | | 交叉筋違 A13 | 01005-10 |
| 914mm | | 交叉筋違 A012 | 01005-07 |
| 610mm | | 交叉筋違 A12 | 01005-04 |