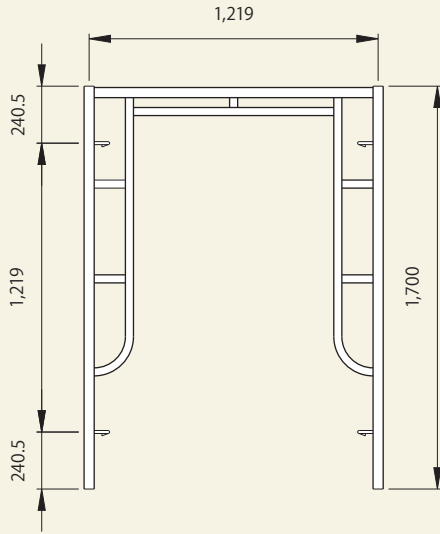


鳥居枠 A4055Bアームレス

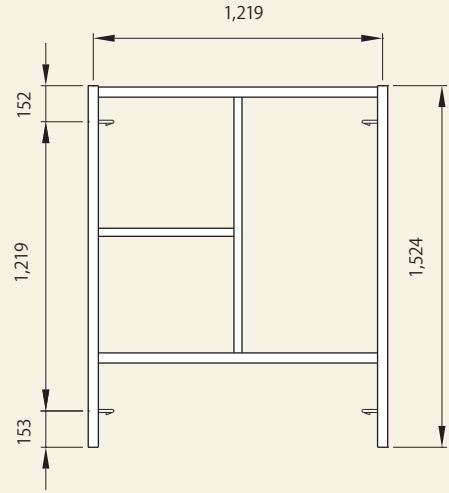
【コード】01002-66



重量: 15.6kg 結束数量: 50 許容荷重: 42.6kN (4.35t)

梯子枠 AFB1215LEアームレス

【コード】01003-53

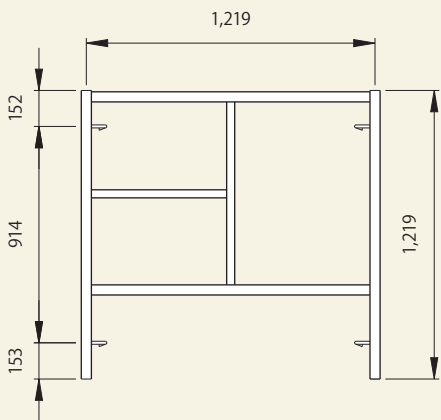


※適合筋違スパンはA4055Bアームレスと同じ
重量: 15.8kg 結束数量: 24 許容荷重: 42.6kN (4.35t)

適合筋違スパン	識別色	適合筋違名	コード
1,829mm		交叉筋違 A14	01005-12
1,524mm		交叉筋違 A11	01005-11
1,219mm		交叉筋違 A13	01005-10
914mm		交叉筋違 A012	01005-07
610mm		交叉筋違 A12	01005-04

梯子枠 A404Lアームレス

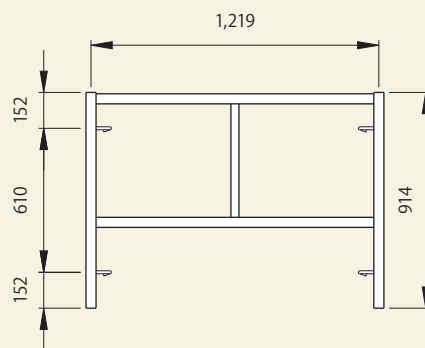
【コード】01003-55



重量: 14kg 結束数量: 24 許容荷重: 49.0kN (5.0t)

梯子枠 A403Lアームレス

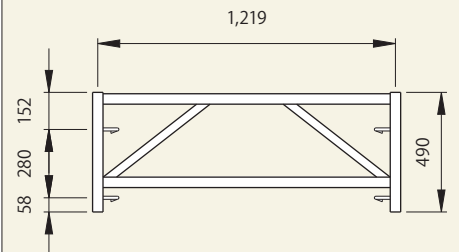
【コード】01003-54



重量: 11kg 結束数量: 24 許容荷重: 49.0kN (5.0t)

調節枠 A417アームレス

【コード】01003-69



重量: 9.1kg 結束数量: 24 許容荷重: 49.0kN (5.0t)

適合筋違スパン	識別色	適合筋違名	コード
1,829mm		交叉筋違 A19	01005-09
1,524mm		交叉筋違 A18	01005-08
1,219mm		交叉筋違 A012	01005-07
914mm		交叉筋違 A07	01005-27
610mm		交叉筋違 A09	01005-03

適合筋違スパン	識別色	適合筋違名	コード
1,829mm		交叉筋違 A08	01005-06
1,524mm		交叉筋違 A9	01005-05
1,219mm		交叉筋違 A12	01005-04
914mm		交叉筋違 A09	01005-03
610mm		交叉筋違 A06	01005-26

適合筋違スパン	識別色	適合筋違名	コード
1,829mm		交叉筋違 A16S	01005-02
1,524mm		交叉筋違 A16	01005-01
1,219mm		交叉筋違 A05	01005-25
914mm		交叉筋違 A04	01005-24
610mm		交叉筋違 A03	01005-23