

金車 1t シングル
[コード]03115-12



金車 1.5t シングル
[コード]03115-15



金車 2.5t シングル
[コード]03115-25

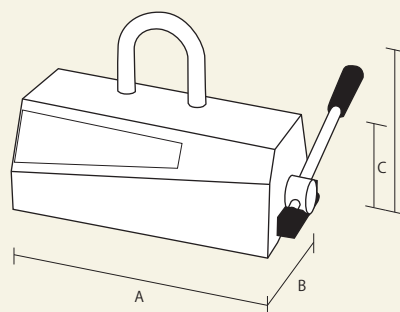


金車 5t シングル
[コード]03115-50



コード	商品名	車径(mm)	最大ロープ径(mm)	全長(mm)	横巾(mm)	厚さ(mm)	重量(kg)
03115-12	金車 1t シングル	100	14	345	112	50	3.2
03115-15	金車 1.5t シングル	130	13	356	132	70	4
03115-25	金車 2.5t シングル	150	16	427	160	89	7.2
03115-50	金車 5t シングル	250	22	670	260	143	23.5

永磁リフティングマグネット NEO1000
[コード]03114-20



コード	商品名	鋼板吊上力(kgf)	丸棒吊上力(kgf)	丸棒径(O/mm)	本体寸法(mm)				本体重量(kg)
					A:長さ	B:幅	C:高さ	D:全高さ	
03114-20	永磁リフティングマグネット NEO1000	1,000	500	100~300	300	130	140	216	36