

ベビーホイスト 200kg30m

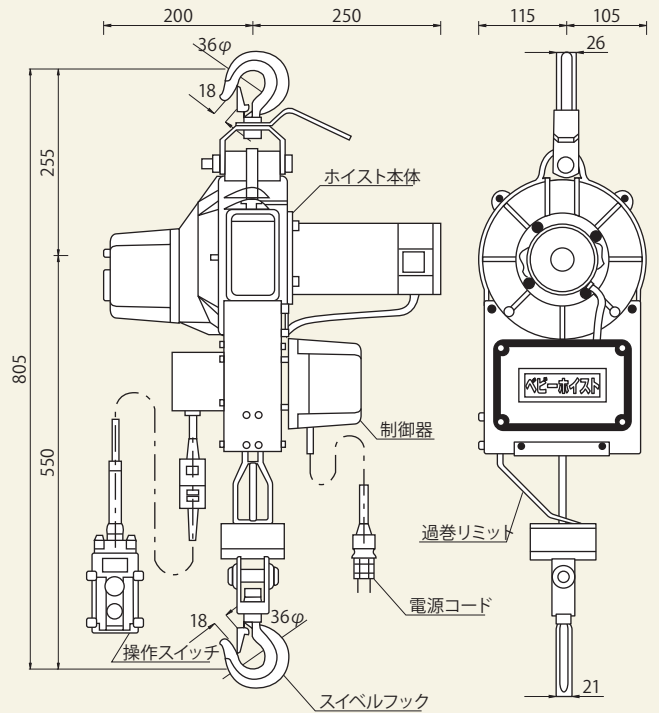
【コード】03125-20



リモコン部



操作コード:10m
電源コード:4m



ベビーホイスト 400kg15m

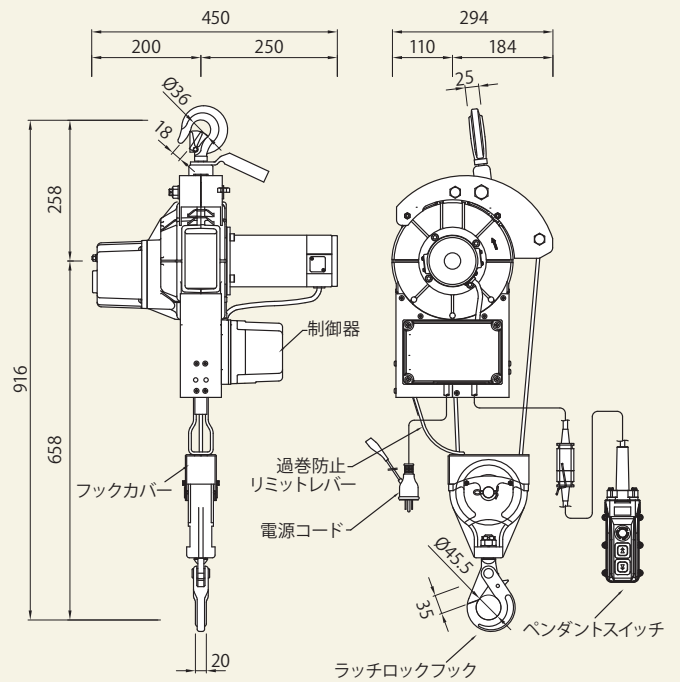
【コード】03125-41



リモコン部



操作コード:10m
電源コード:5m



注意 昇圧器 (P99に掲載) の使用を推奨しております。

| コード | 商品名 | 電圧 (V) | 出力 (KW) | 定格荷重 (kg) | ロープ速度 (m/min) | ロープ巻取 (φ/m) | 自重 (kg) |
|----------|------------------|--------|---------|-----------|---------------|-------------|---------|
| 03125-11 | ベビーホイスト 130kg30m | 単相100 | 0.4 | 130 | 10 | 5×30 | 17 |
| 03125-20 | ベビーホイスト 200kg30m | 単相100 | 0.8 | 200 | 20 | 5×30 | 20 |
| 03125-41 | ベビーホイスト 400kg15m | 単相100 | 0.8 | 400 | 10.5 | 5.5×32 | 21 |