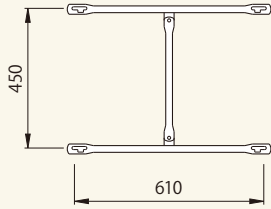


二段手摺

手摺 FH-06N~FH-18N・支柱

先行手摺ユニット 手摺FH-06N

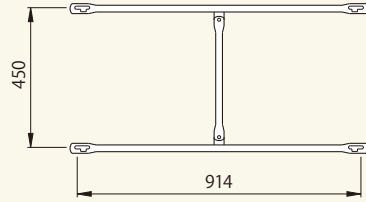
【コード】01521-06



識別色:
重量: 1.0kg 結束数量: 200

先行手摺ユニット 手摺FH-09N

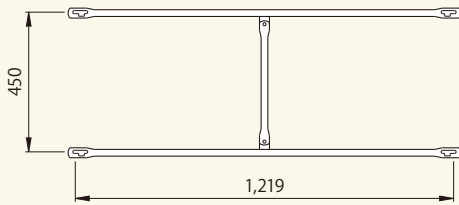
【コード】01521-09



識別色:
重量: 1.4kg 結束数量: 200

先行手摺ユニット 手摺FH-12N

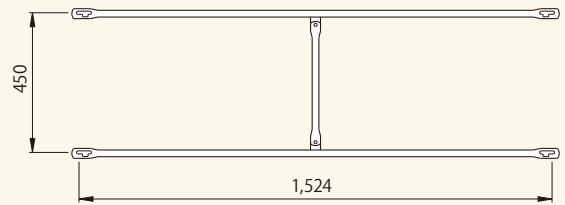
【コード】01521-12



識別色:
重量: 2.9kg 結束数量: 200

先行手摺ユニット 手摺FH-15N

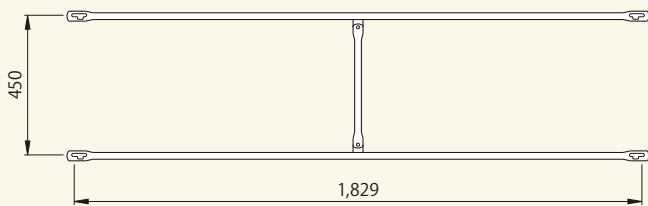
【コード】01521-15



識別色:
重量: 3.7kg 結束数量: 200

先行手摺ユニット 手摺FH-18N

【コード】01521-18



識別色:
重量: 4.5kg 結束数量: 200

アングルパレット PA-01

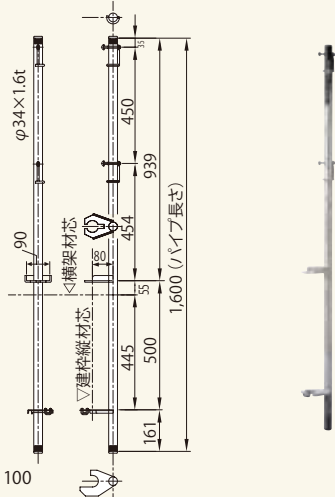
【コード】01133-71



重量: 12kg

先行手摺ユニット 支柱一般部AC-16N

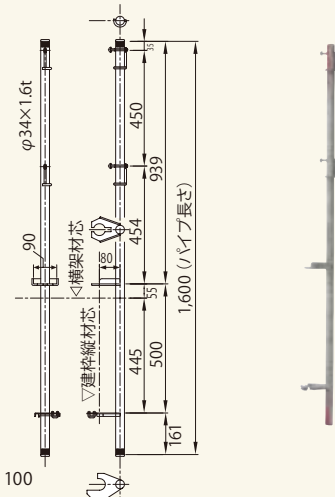
【コード】01522-16



識別色:
重量: 3.0kg 結束数量: 100

先行手摺ユニット 支柱端部AC-32N

【コード】01523-16



識別色:
重量: 4.8kg 結束数量: 100