

スタクション

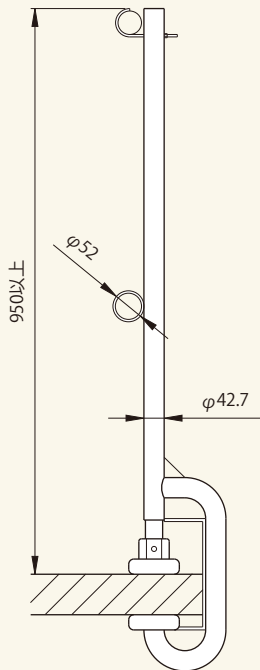
[第1種] 荷上げ用開口部、荷上げ構台、仮設階段の踊場、トラック棧橋、土止壁上部に設置 (床の上面より上様の上面までの高さ95cm以上)

[第2種] 上記以外の箇所に設置 (床の上面より上様の上面までの高さ90cm以上)

注意 スタクションは親綱支柱としては使用出来ません。

スタクション S1B [第1種]

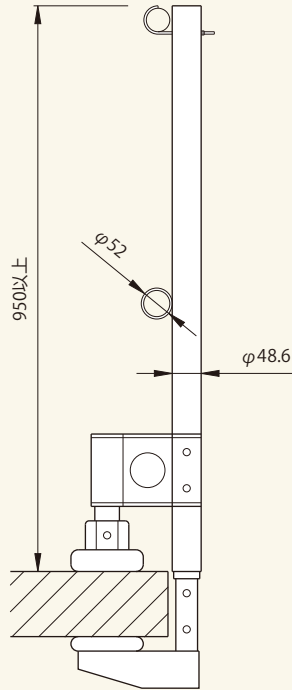
コード 01044-02



締付厚さ: 0~80mm 重量: 6.2kg

スタクション NRE型 [第1種]

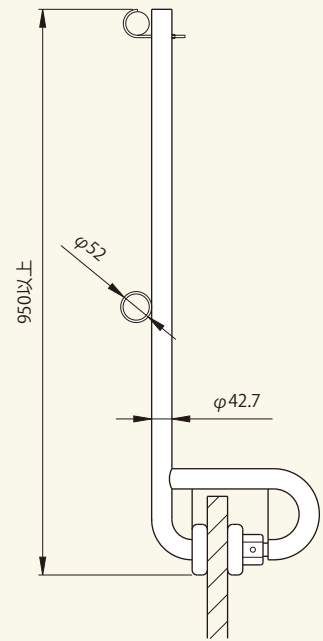
コード 01044-04



締付厚さ: 0~600mm 重量: 8.0kg

スタクション H型 [第1種]

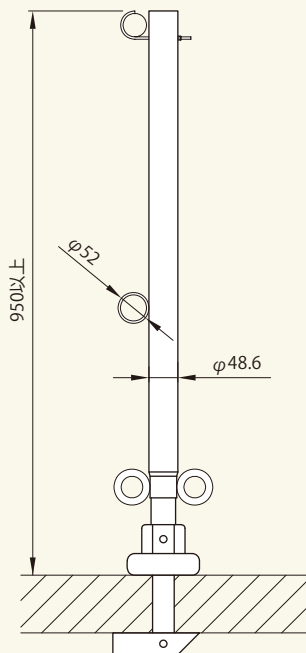
コード 01044-11



締付厚さ: 0~45mm 重量: 6.2kg

スタクション F型 [第1種]

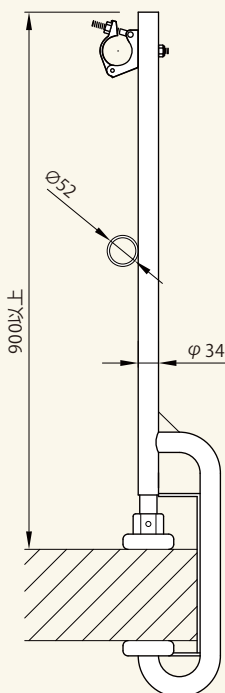
コード 01044-16



締付厚さ: 0~40mm 重量: 4.6kg

スタクション S2B [第2種]

コード 01044-05

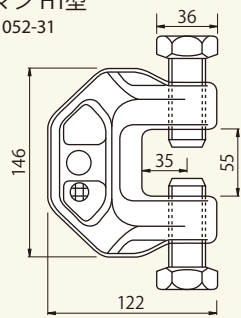


締付厚さ: 0~180mm 重量: 6.0kg

ロックマン

ロックマン H1型

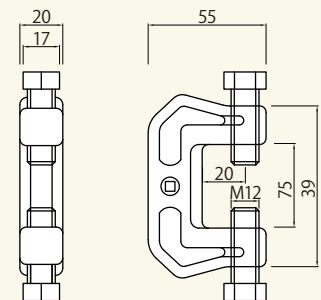
コード 01052-31



重量: 3.1kg

ロックマン ミニ

コード 01052-32



重量: 0.48kg