

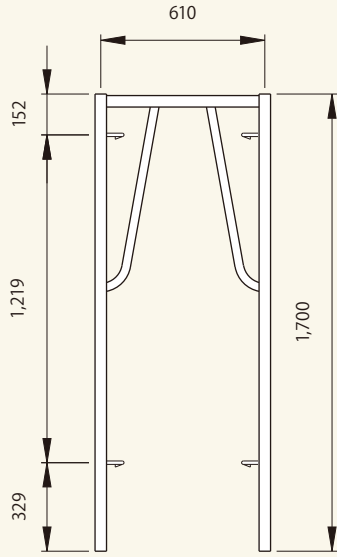
# 枠組足場

## 建枠600系

枠組足場

簡易枠 A6117SNアームレス

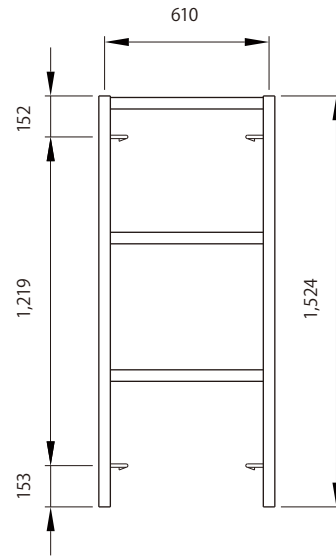
【コード】01002-61



重量: 11.2kg 結束数量: 30 許容荷重: 34.3kN (3.5t)

梯子枠 AFB0615LAアームレス

【コード】01003-41



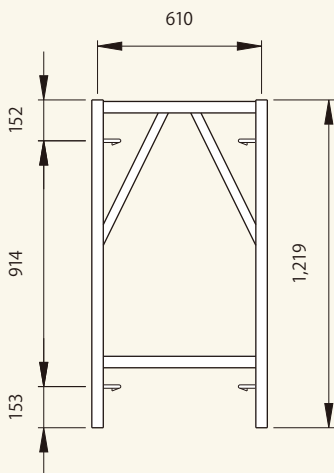
※適合筋違スパンはA6117SNアームレスと同じ

重量: 11.9kg 結束数量: 24 許容荷重: 34.3kN (3.5t)

適合筋違スパン	識別色	適合筋違名	コード
1,829mm		交叉筋違A14	01005-12
1,524mm		交叉筋違A11	01005-11
1,219mm		交叉筋違A13	01005-10
914mm		交叉筋違A012	01005-07
610mm		交叉筋違A12	01005-04

簡易枠 A6112Sアームレス

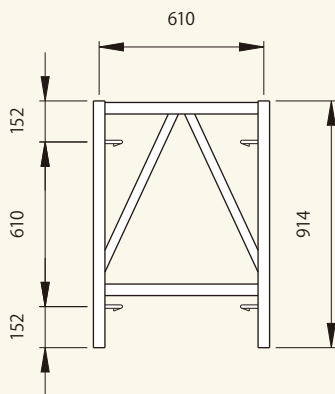
【コード】01004-66



重量: 10.5kg 結束数量: 24 許容荷重: 34.3kN (3.5t)

簡易枠 A6109Sアームレス

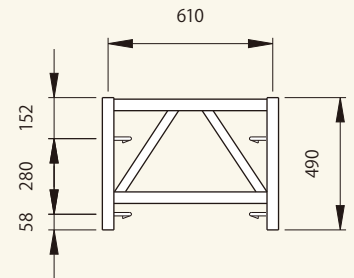
【コード】01004-65



重量: 9kg 結束数量: 24 許容荷重: 34.3kN (3.5t)

調節枠 A6104Sアームレス

【コード】01004-61



重量: 5.5kg 結束数量: 24 許容荷重: 34.3kN (3.5t)

適合筋違スパン	識別色	適合筋違名	コード
1,829mm		交叉筋違A19	01005-09
1,524mm		交叉筋違A18	01005-08
1,219mm		交叉筋違A012	01005-07
914mm		交叉筋違A07	01005-27
610mm		交叉筋違A09	01005-03

適合筋違スパン	識別色	適合筋違名	コード
1,829mm		交叉筋違A08	01005-06
1,524mm		交叉筋違A9	01005-05
1,219mm		交叉筋違A12	01005-04
914mm		交叉筋違A09	01005-03
610mm		交叉筋違A06	01005-26

適合筋違スパン	識別色	適合筋違名	コード
1,829mm		交叉筋違A16S	01005-02
1,524mm		交叉筋違A16	01005-01
1,219mm		交叉筋違A05	01005-25
914mm		交叉筋違A04	01005-24
610mm		交叉筋違A03	01005-23